

SK-51B

ŞAMANDIRALI KONDENSTOP / BİMETALİK HAVA TAHLİYELİ

GENEL ÖZELLİKLER

Ayvaz SK-51B Şamandıralı Kondenstoplar, özellikle kondens miktarı ile değişen sürekli tahliye buhar doyma sıcaklığında gerçekleştirir. Ani ve geniş basınç değişimlerinden etkilenmez. Daha çok, kondens tahliyesinin hızlı olması istenen, kondens birikiminin boru hattında olmasının sakıncalı olduğu sistemler için tercih edilir. Otomatik sıcaklık kontrollü sistemler için ideal kondenstoptur.

Tahliye görevini yerine getiren şamandıranın yanısıra, hava tahliyesi de gövde içinde mevcut bimetalik plaka tarafından gerçekleştirilir. Böylece boru hattında, hava birikintileri ile oluşan koç darbeleri önlenmiş olur. Aynı zamanda şamandıranın herhangi bir nedenle fonksiyonunu kaybetmesi durumunda bimetalik plaka devreye girerek kondens tahliyesine devam eder ve sistemde tıkanıklığı önler.

Malzeme Yapısı:

Gövde ve kapak: GGG 40.3 Sfero Döküm

İç aksam: Paslanmaz Çelik

Bağlantılar:

Dişli veya Flanşlı

Nominal Çap:

DN15 (1/2") – DN25 (1")

Basınç Değerleri:

Maks. 16 bar' a kadar

Çalışma Sıcaklığı:

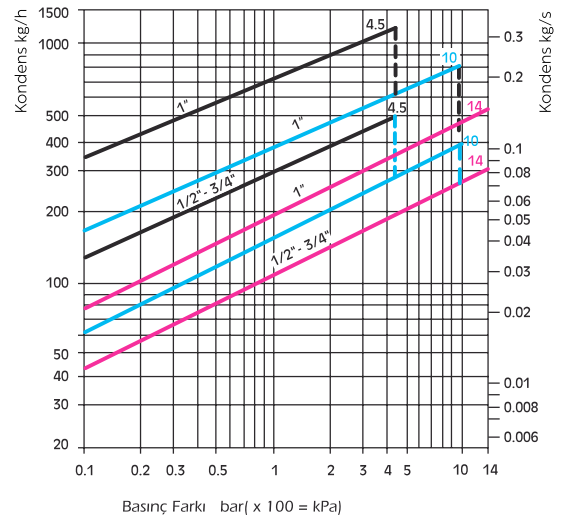
Maks. çalışma sıcaklığı 250 °C

Uygulama Alanları:

- Isı eşanjörleri
- Isıtma bataryaları
- Tanklar
- Tavalar-tablalar
- Kurutma silindirleri
- Fırınlr
- Buhar Separatörleri
- Flaş Buhar Tankı
- Kızgın Buhar Hatları

Bağlantı Şekli	Flanşlı	Dişli
Çaplar (mm)	15 - 20 - 25	1/2 - 3/4 - 1"
Ağırlıklar (kg)	4.05 - 4.8 - 7.1	3.2 - 3.2 - 4.7

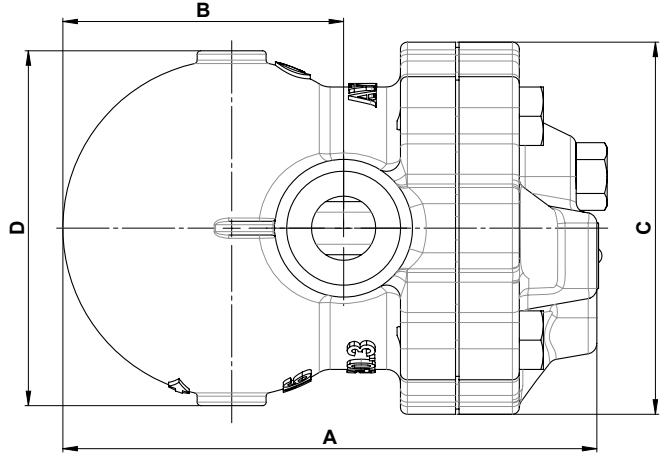
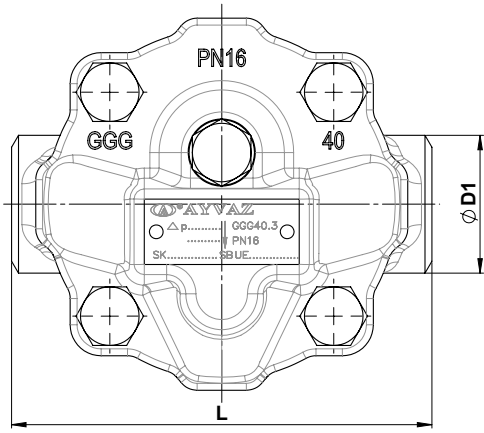
Tahliye Miktarları
(1/2" - 3/4" - 1")



Kırmızı Eğri Δp= 14 bar için
Mavi Eğri Δp= 10 bar için
Siyah Eğri Δp= 4,5 bar için

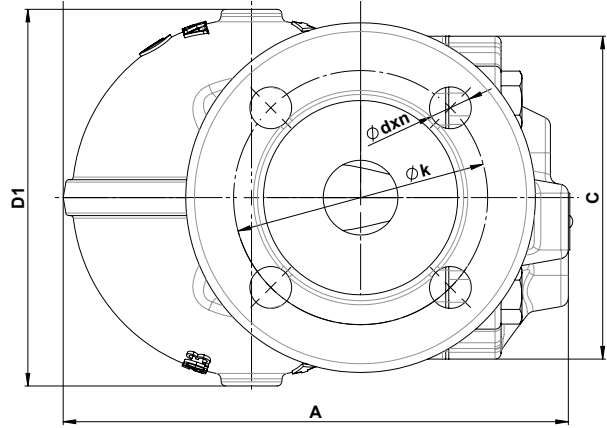
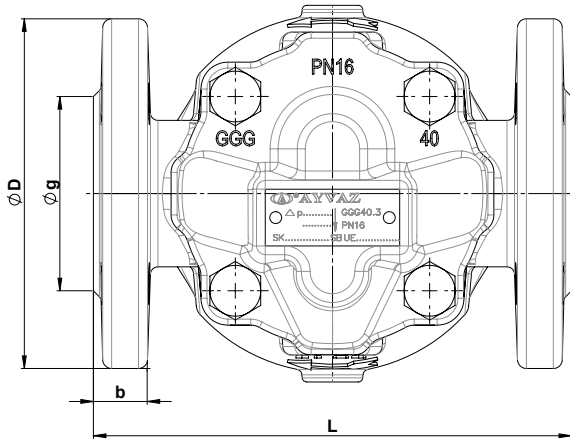
SK-51B ŞAMANDIRALI KONDENSTOP / BİMETALİK HAVA TAHLİYELİ

DİŞLİ BAĞLANTI



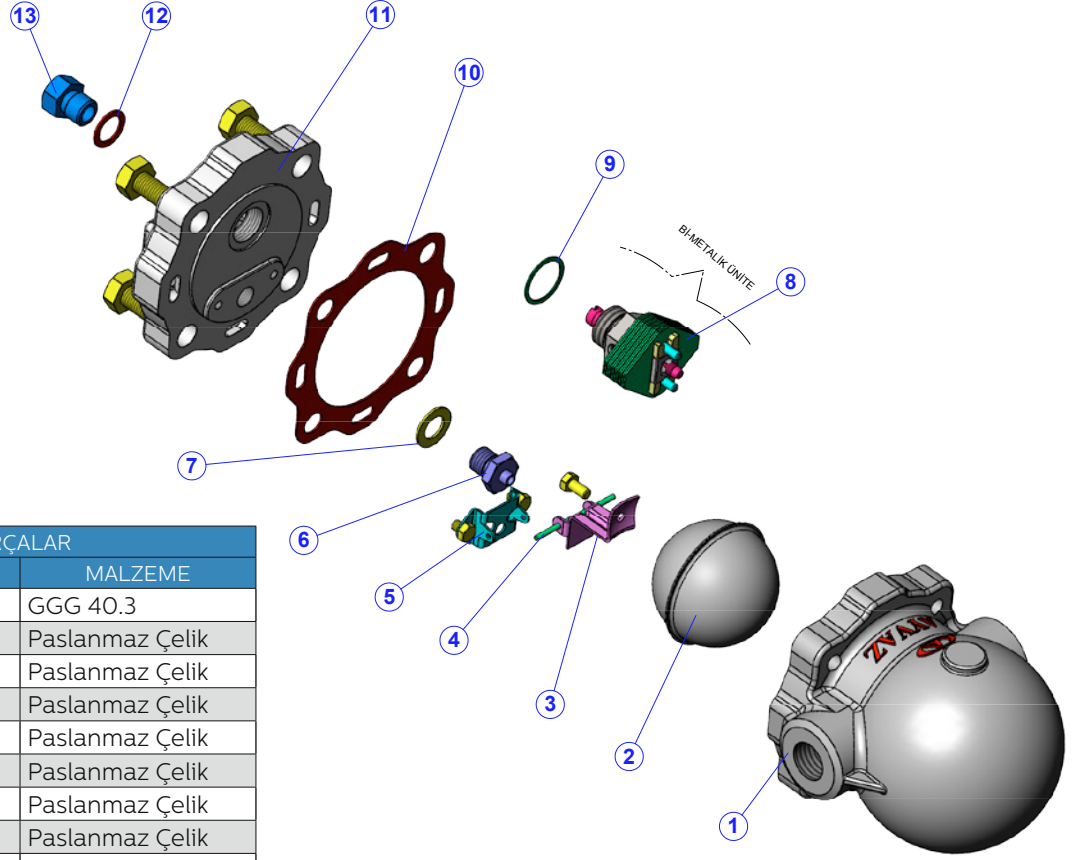
Çap	BOYUTLAR (mm)					
	A	B	C	D	ØD1	L
1/2"	155	81,5	108	103	40	122
3/4"	155	81,5	108	103	40	122
1"	167	92,5	108	125	47	145

FLANŞLI BAĞLANTI



Ölçü	BOYUTLAR (mm)									
	ØD	Øk	Øg	b	Ødxn	A	B	C	D1	L
DN15	95	65	46	14	Ø14x4	155	81,5	105	100	150
DN20	105	75	56	16	Ø14x4	155	81,5	105	100	150
DN25	117	85	65	17	Ø14x4	170	99,5	108	126	160

SK-51B ŞAMANDIRALI KONDENSTOP / BİMETALİK HAVA TAHLİYELİ



YEDEK PARÇALAR		
No	PARÇA İSMİ	MALZEME
1	Gövde	GGG 40.3
2	Şamandıra	Paslanmaz Çelik
3	Şamandıra Kolu	Paslanmaz Çelik
4	Şamandıra Mili	Paslanmaz Çelik
5	Şamandıra Kol Yatağı	Paslanmaz Çelik
6	Sid	Paslanmaz Çelik
7	Sid Contası	Paslanmaz Çelik
8	Bi-metalik Ünite	Paslanmaz Çelik
9	Sid Contası	Paslanmaz Çelik
10	Kapak Contası	Klingirit
11	Kapak	GGG 40.3
12	Tapa Contası	Paslanmaz Çelik
13	Ayar Tapası	9 SMn36

3D UYGULAMA ÖRNEĞİ

