



HBK-40

HİJYENİK BUHAR KONDENSTOPU

GENEL ÖZELLİKLER

HBK-40 Termostatik Kondenstop, buhar doyma eğrisini sabit bir farkla takip ederek kondens ve yoğuşmayan gazları buhar hattından tahliye eder. Temiz buhar sistemlerinden kondensi tahliye etmek için tasarlanmıştır. Paslanmaz çelik olan iç yapı malzemeleri korozyon ve aşınmaya karşı uzun ömürlüdür.

Uygulama Alanları

Başlıca uygulama alanları: Steril buhar bariyerleri, sterilizatörler, otoklavlar, proses tanklarıdır.

HBK-40; ilaç, gıda ve kimya sektörlerine en uygun üründür.

Montaj

Kondens akış yönüne dikkat edilerek yatay, dikey ve açılı olarak montajı yapılabilir.

Kondenstop, içinde sıvı birikimi olmayacak şekilde tasarlanmıştır. Tüm yüzeyler min 15° açı yapacak şekilde dizayn edilmiştir.

Yüzeyler

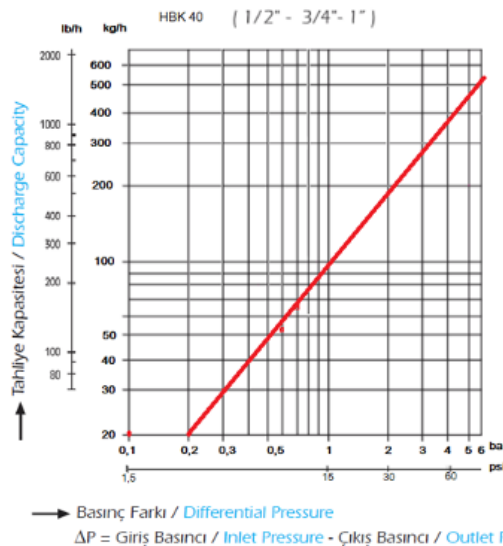
Sıvının temas ettiği iç yüzeylerde, yüzey pürüzlülüğü minimuma indirilmiştir.

Bağlantı ölçüleri

DN15, DN20, DN25 ferrule bağlantılı (Triclover clamps)

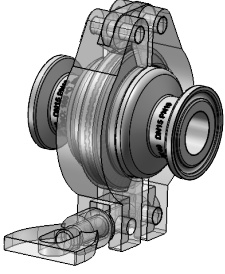
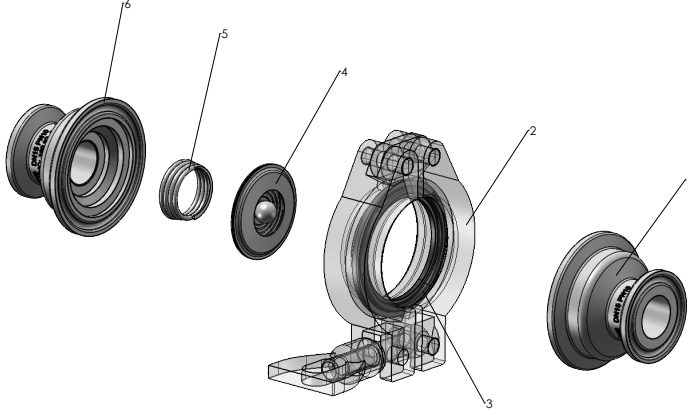
ÇALIŞMA ŞARTLARI

Maks. Basınç PMA	10 bar
Maks. Sıcaklık TMA	179 °C
Maks. Çalışma Basıncı PMO	6 bar
Maks. Çalışma Sıcaklığı TMO	165 °C
Min. Çalışma Sıcaklığı TMO	0 °C



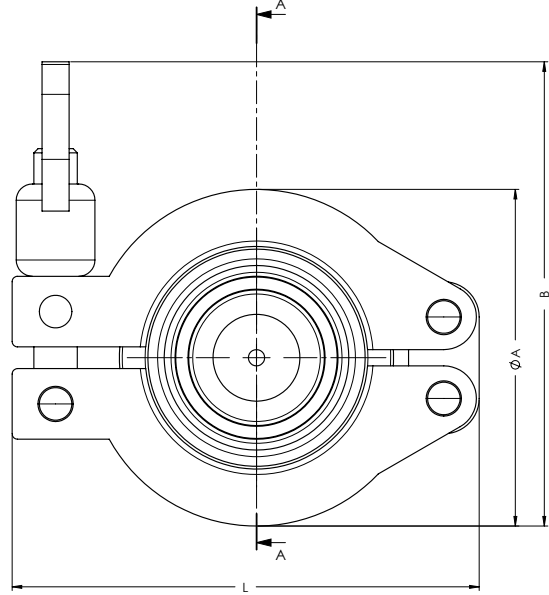
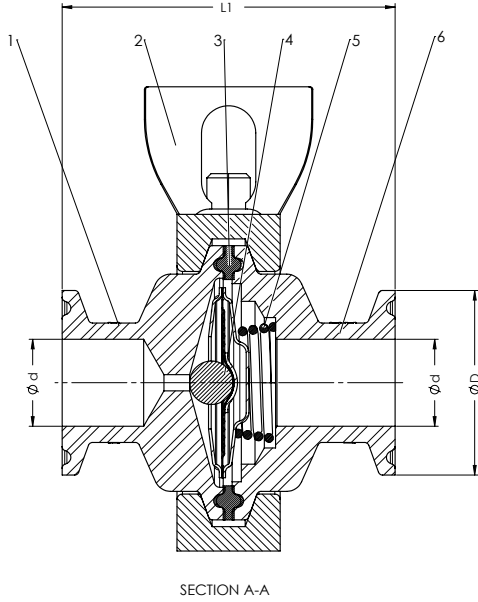
HBK-40 HİJYENİK BUHAR KONDENSTOBU

MALZEME LİSTESİ



Parça No/Adı	Malzeme	
1	Alt Gövde	AISI 316
2	Kelepçe (Clamp)	AISI 304
3	Conta	Teflon
4	Termostatik Ünite	
5	Konik Yay	Yay Çeliği
6	Üst Gövde	AISI 316

TEKNİK RESİM



DN (mm)	Ød	ØD	L	L1	ØA	B
15	16	34	86	61,3	62	85,5
20	21	41	86	61,3	62	85,5
25	26	50,5	86	61,3	62	85,5