

TGV-30

ÜÇ PARÇALI/TAM GEÇİŞLİ/KÜRESEL VANA

GENEL ÖZELLİKLER

Küresel vanalarda esas eleman, ortasında delik bulunan bir küredir. Bu kürenin 90° dönüşünde tam açık pozisyondan tam kapalı pozisyona geçilir. Küresel vanalar çok açılıp kapanan veya çabuk açılıp kapanması istenen yerlerde öncelikle kullanılırlar.

Avantajları, basınç kayıplarının az olması, kolay açılıp kapanması, sızdırmazlığının iyi olması, hafif olması ve az yer kaplamasıdır.

Sızdırmazlık; kürenin sızdırmazlığı ve milin sızdırmazlığı olarak iki kademedен oluşur.

Ayvaz TGV-30 Üç Parçalı Tam Geçişli Küresel Vanalar, yanıcı gazlarda, LNG, LPG ve doğalgaz hatlarında

kullanılmak için tasarlanmış vanalardır. Bu tür vanalar, açma-kapama ve akış kontrolü sağlayan önemli kontrol elemanlarıdır. Yapıları ve akışkan geçiş şekli nedeniyle küresel vanalar en az basınç kaybına sahip vanalardır. Özellikle Ayvaz TGV-30 Üç Parçalı Tam Geçişli Küresel Vanalar ile aynı çaptaki boruda oluşan basınç kaybına "eşdeğer bir basınç kaybı" sağlanır.

ISO 5211'e uygun üst flanşı mevcut olup, aktüatör takımına uygundur.

Malzeme Yapısı:

Gövde: GGG 40.3 Sfero Döküm
Küre: Paslanmaz Çelik

Bağlantı:

Flanşlı

Maks. Çalışma Sıcaklığı:
120 °C

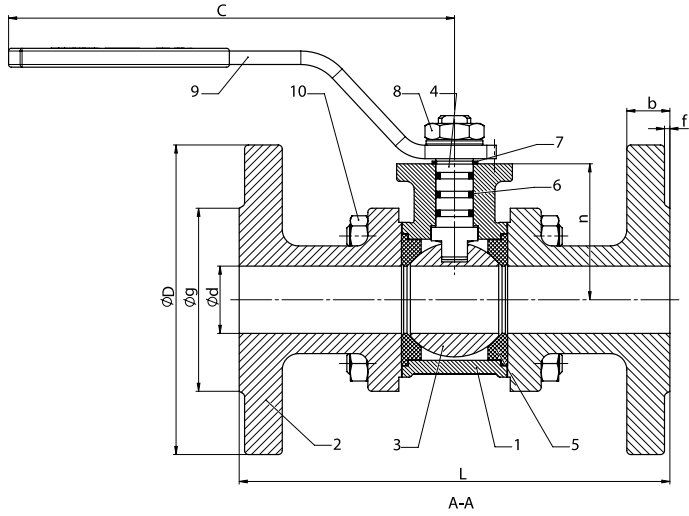
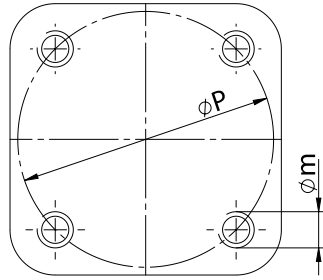
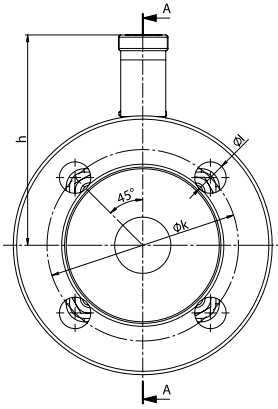
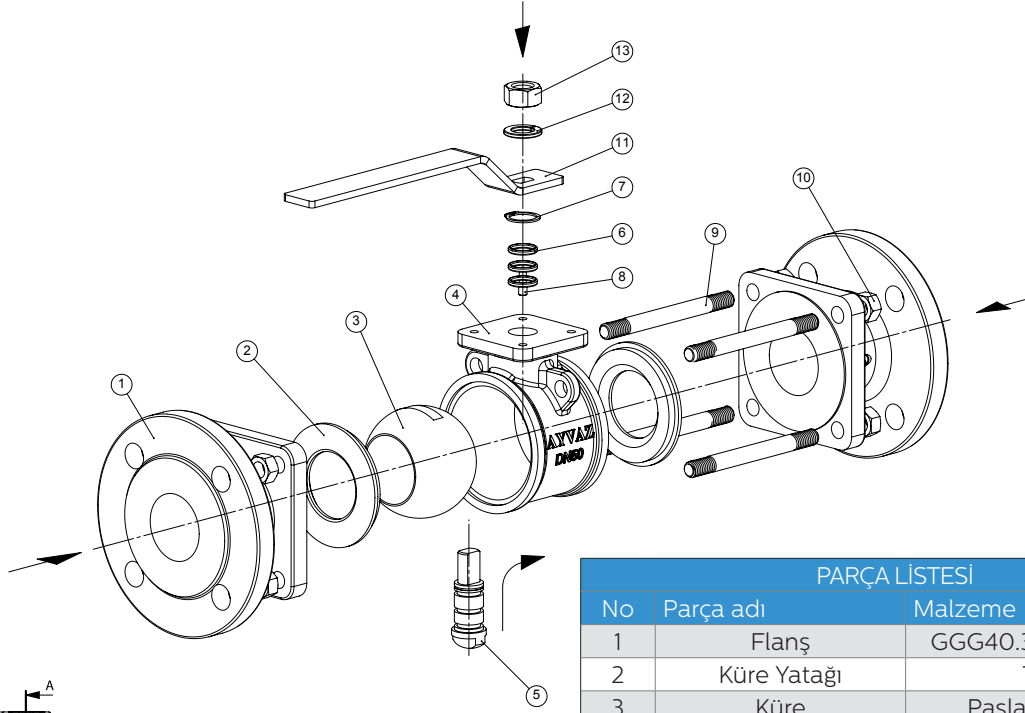
Maks. Çalışma Basıncı:
PN16(DN15-DN100)/
PN25(DN125-DN200)

Nominal Çap:
DN15(1/2")-DN200(8")

Uygulamalar:
-Doğalgaz hatları
-LNG ve LPG hatları



TGV-30 ÜÇ PARÇALI/TAM GEÇİŞLİ/KÜRESEL VANA



PARÇA LİSTESİ

No	Parça adı	Malzeme
1	Flanş	GGG40.3 Sfero Döküm
2	Küre Yatağı	Teflon
3	Küre	Paslanmaz Çelik
4	Gövde	GG-25 Pik Döküm
5	Hareket Mili	
6	Pim	
7	Mil Segmanı	
8	O-Ring	PTFE
9	Saplama	8,8
10	Somun	8
11	Kol	DKP Saç
12	Yaylı Rondela	Yay Çeliği
13	Somun	8

TGV-30 ÖLÇÜLER (mm)

DN	ØD	Øg	Øb	Øk	Øl	n	f	L	h	c
15	95	45	16	65	14	4	2	130	82,5	166
20	105	58	16	75	14	4	2	150	88,5	166
25	115	68	16	85	14	4	2	160	93,5	166
32	140	78	20	100	18	4	2	180	98	230
40	150	88	20	110	18	4	3	200	110	230
50	165	102	20	125	18	4	3	230	117	230
65	185	122	20	145	18	4	3	290	139	400
80	200	138	22	160	18	8	3	310	154	400
100	220	158	24	180	18	8	3	350	171	400
125	250	188	27	210	18	8	3	400	211	702
150	285	212	27	240	22	8	3	350	228	702
200	340	268	31	295	22	12	3	400	287	774