

MG-33P

PVC MANYETİK SEVİYE GÖSTERGESİ

GENEL ÖZELLİKLER

Ayvaz MG-33P Seviye Kontrol Cihazı, fiziğin temel ilkelerinden sıvının kaldırma ve elektromanyetiğin itme ve çekme prensiplerini bir arada kullanarak tasarlanmış kullanışlı ve emniyetli bir cihazdır. Özellikle kimya sanayiinde ve asidik uygulamalarda güvenle kullanılabilmesi için PVC malzemeden üretilmiştir.

Sıvı seviye değişimini takip eden şamandıranın içinde yer alan mıknatıslar, dış cidar üzerine yerleştirilmiş kırmızı-beyaz renkli flapları etkileyerek seviyeyi takip etmenizi sağlar.

Ayvaz MG-33P Seviye Kontrol Cihazları, üstün manyetik dizaynı sayesinde, hızla değişen sıvı seviyeleri ve titreşimin yoğun olduğu ortamlar gibi zor şartlar altında bile sistemin güvenle çalışmasını sağlar.

Avantajlar

- Sürekli ve kolay izleme imkanı
- Sızdırmaz konstrüksiyon
- İstenen boy imalat
- Farklı yoğunluklarda çalışma imkanı
- Uzun ömür
- Kolay bakım
- PN6 basınç sınıfında ve 70 °C'ye kadar dayanım sıcaklığında çalışma imkanı
- Şamandıranın aşağı-yukarı hareketi ile sistemin kendi kendini temizleme özelliği

Malzeme Yapısı:

Manyetik diskleri alüminyum; geri kalan tüm parçalar PVC'den oluşmaktadır.

Bağlantı:

DN20 PN6 / Flanşlı (Standart)

Basınç Değerleri:

Maks. 6 bar' a kadar

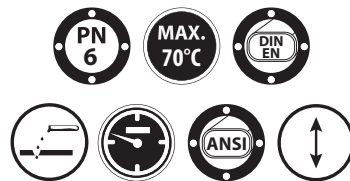
Maks. Çalışma Sıcaklığı: 70 °C

Uygulamalar

- Kimya sanayii
- Asidik uygulamalar

Sipariş Aşamasında Bilinmesi Gerekenler

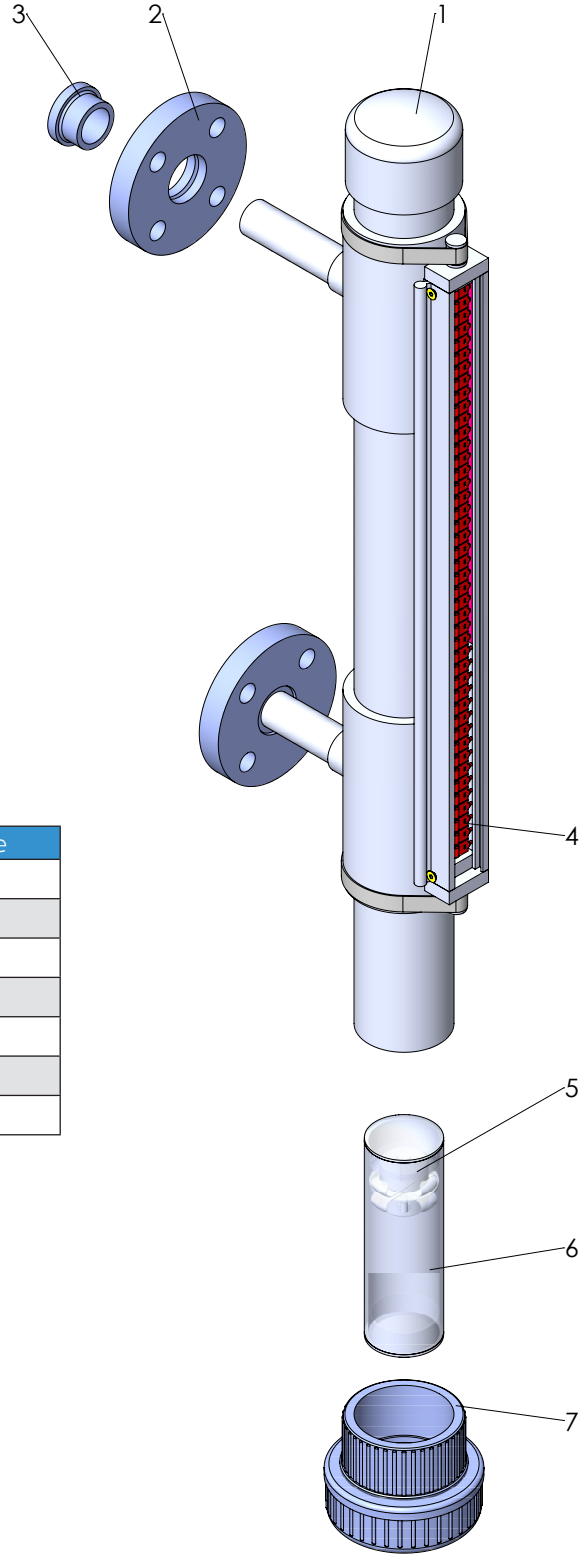
- Bağlantılar arası mesafe (Üst boru merkezinden alt boru merkezine)
- Kullanılacak akışkan yoğunluğu
- Akışkan sıcaklığı



* Farklı boy, bağlantı, basınç ve uygulamalar için lütfen satış ekibimize danışınız.

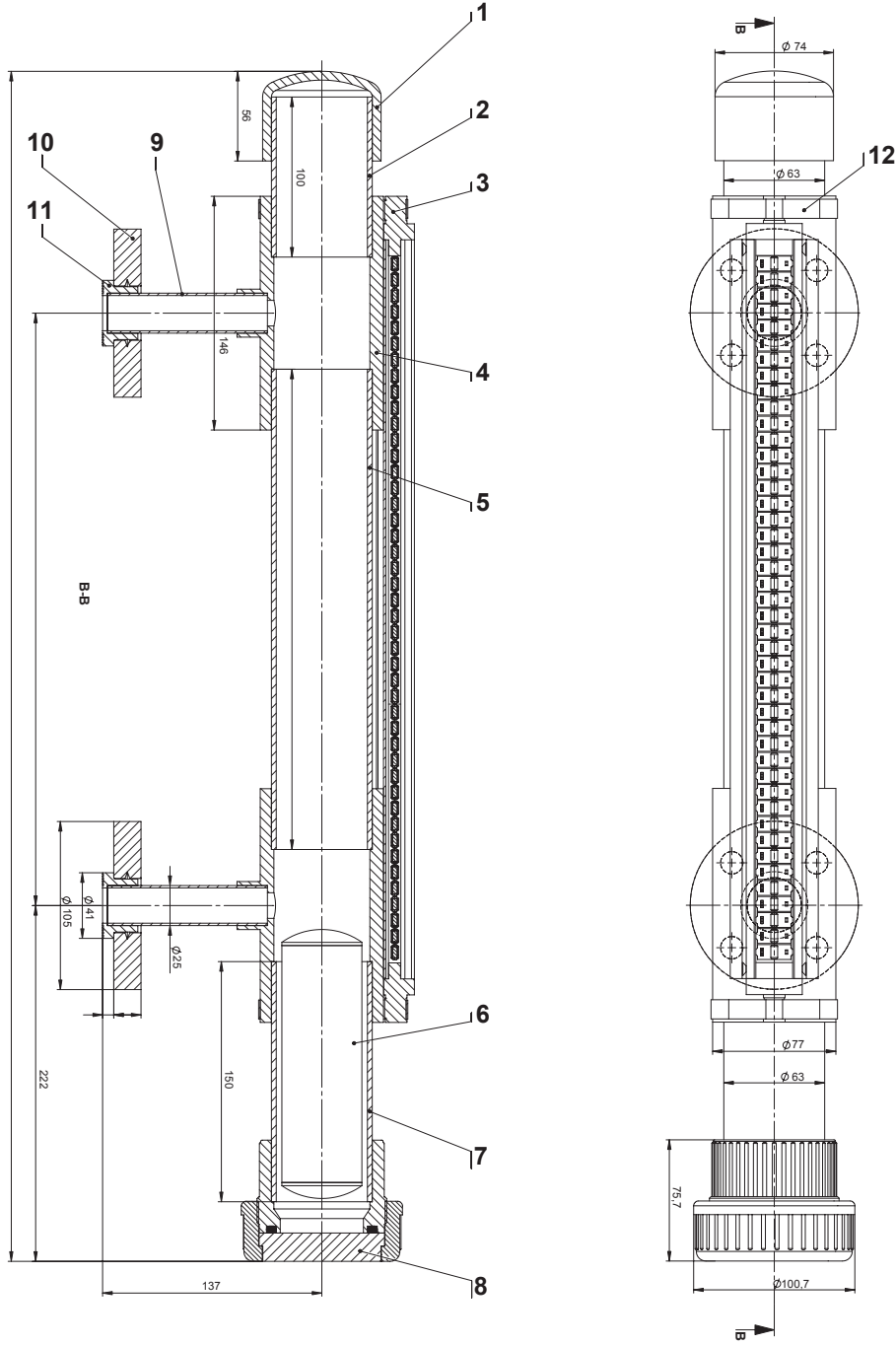


MG-33P MANYETİK SEVİYE GÖSTERGESİ



No	Parça Adı	Malzeme
1	Gövde	PVC
2	Bağlantı Flanşı	PVC
3	Bağlantı Flanşı Yakası	PVC
4	Flaplar	Plastik
5	Manyetik Disk	Manyet
6	Şamandıra	PVC
7	Tapa	PVC

MG-33P MANYETİK SEVİYE GÖSTERGESİ



No	Parça Adı	Malzeme
1	Kep	PVC
2	Boru	PVC
3	Tutamak	Alüminyum
4	Redüksiyon "T"	PVC
5	Boru	PVC
6	Şamandıra Kepi	PVC

No	Parça Adı	Malzeme
7	Boru	PVC
8	Alt Somun Bağlantısı	PVC
9	Bağlantı Borusu	PVC
10	Flanş	PVC
11	Yaka	PVC
12	Kelepçe	PVC